



Park and Smile

Tecnología innovadora para crear más espacio de estacionamiento

®  **PARKING**

www.masparking.com

Arribeños 2751 - 4781- 8057 - Bs. As. - ARGENTINA
SHOWROOM - Administracion y Ventas



Exclusive Authorized South America
DISTRIBUTOR / SERVICE / MAINTENANCE

KLAUS

Car Parking System



1907



1948



1950



1952



1964



El futuro viene de la tradición

Conceptos tecnológicos inteligentes son la marca registrada de las actividades de la empresa Klaus, desde su fundación en 1907. En la construcción de carrocerías con el invento del camión basculante neumático, en la producción de carruseles innovadores para parques de diversiones, así como en la producción de excavadoras modulares y grúas para camión, la empresa Klaus escribió hasta los años de 1960 una historia técnica orientada al futuro.

En 1964 Klaus lanza al mercado los primeros sistemas de estacionamiento, que son ofrecidos en tres modelos a partir de 1972.

En 1973 la empresa inaugura su nueva fábrica en Aitrach, cerca de Memmingen en el sur de Alemania, ostentando ya el título de líder mundial en la producción de sistemas de estacionamiento.

Desde 1975 fueron otorgadas las primeras licencias de fabricación para otros países, entre ellos el Japón. A partir de 1980 la empresa es reconocida internacionalmente, en todas sus líneas de actividad, como el representante de la innovación y del progreso tecnológico.

Con flexibilidad y creatividad la empresa Klaus permanece sin interrupción en el liderato, cuando se trata de superar nuevos desafíos.

En 1985 se amplía el programa de producción, aumentando la participación de los sistemas con plataformas horizontales en relación a los sistemas inclinados. Hay una adecuación constante a los nuevos modelos de autos.

En 1988 entra en el mercado el sistema Parkomat, con el objeto de economizar espacio. A este le sigue en 1993 el concepto de sistemas de estacionamiento totalmente automáticos, donde el auto es almacenado en un área muy compacta, sin espacios perdidos por vías de acceso o áreas de maniobra. Estos sistemas están siendo perfeccionados y complementados todos los días. Otras soluciones técnicas, cada vez más avanzadas y osadas son desarrolladas constantemente.

Los sistemas de estacionamiento de la Klaus siempre representan, por lo expuesto, experiencia, tecnología innovadora y soluciones individuales, que son cada vez más necesarias en una época de rápidas transformaciones.

Clientes satisfechos pueden confiar en el progreso nacido de la tradición.

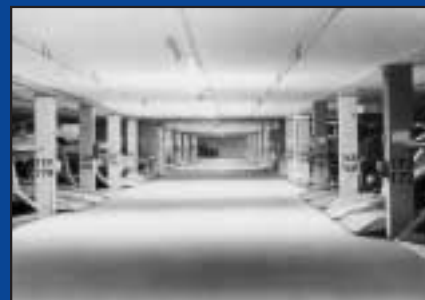
Sistemas de estacionamiento Klaus Auto-Parksysteme.

Preservar el pasado!
Configurar el presente!
Desarrollar el futuro!

1968



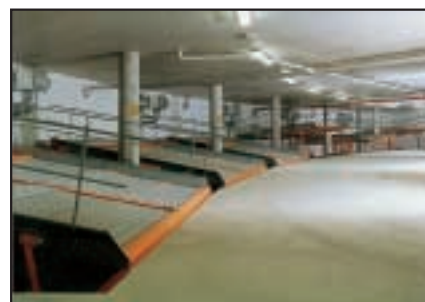
1970



1973



1990



2000





Los sistemas de estacionamiento Klaus tienen el Certificado de Conformidad de la Union Europea



Antes de la venta:

- Asesoría de la Casa Matriz en Alemania o de la Representación Local
- Verificación del proyecto de su garaje
- Oferta técnico-comercial



Seguridad:

Nosotros organizamos para Ud. la aprobación final en el TÜV o en los órganos competentes



Energía:

A su requerimiento ejecutamos la instalación de energía eléctrica a partir del punto de energía



Realizamos:

- La medición física del lugar de instalación para garantizar el producto
- El transporte hasta el lugar de la instalación
- El montaje en el lugar



Retiramos los restos y basura provenientes de la instalación



Características de las instalaciones:

- barandas y protecciones de los sistemas
- accionamientos con bajo nivel de ruido
- ancho útil de la plataforma standard de 230cm (EB-plataforma simple) o 460cm (DB-plataforma doble), según normas de la GaVo.
- Aceite hidráulico ecológico
- Una llave por cada lugar de estacionamiento
- Carga máxima de la plataforma 2000kg

Opcionales:

- Diversas variantes de protección anticorrosiva
- Anchos de plataforma personalizados
- Modelos Standard, Compacto, Exclusivo



Accesorios/Equipamiento Especial:

- Limitador de avance para estacionamientos con plataformas rotativas
- Instalación en la intemperie (no para todos los sistemas)
- Soportes para bicicleta
- Control remoto (sistema automático)
- Piso de goma para los carriles del auto y/o para la vía peatonal
- Medidas de prevención de ruido
- Carga máxima de 2300kg (no en plataformas inclinadas)



Sistemas para Discapacitados, con instalaciones especiales (no para sistemas inclinados)



Después de la compra:

- Red de asistencia técnica
- Servicio rápido y sin complicaciones
- Funcionarios profesionales y entrenados
- Vehículos de la Asistencia Técnica óptimamente equipados
- Contratos de Servicio con / sin Mantenimiento Preventivo



Otros documentos

- Datos detallados con cada sistema de estacionamiento
- Textos de licitaciones / Descripción de las características
- Carpeta de planificación para arquitectos
- Download de la Internet de todos los datos y archivos DXF de planificación
- Planos de detalles de las paredes
- Hoja de mediciones de ruido ambiental y corporal
- Diagrama eléctrico
- Listas de referencia
- Plantilla de maniobra de acceso
- Instrucciones de Operación y Mantenimiento Preventivo
- Instrucciones de Ajuste y Mantenimiento.

WWW

Visítenos en la Internet. Allí encontrará siempre las especificaciones actuales en el formato PDF y todos los sistemas de estacionamiento en formato DXF para download.


















Si Ud. lo pide...

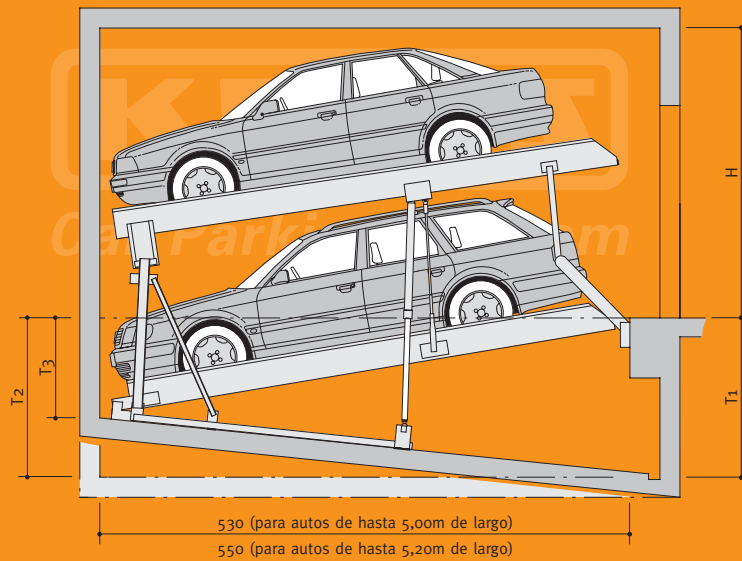
... nuestros profesionales de ventas externas vienen! Rápidamente, sin compromiso, puntualmente y de forma competente.

Todo de una sola vez

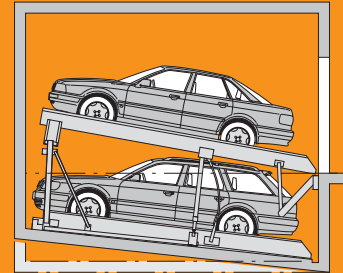
Explicaciones de los símbolos usados para los diferentes sistemas a partir de la página 6

-  Inclínación para el acceso a la plataforma superior
-  Inclínación para el acceso a la plataforma del medio
-  Inclínación para el acceso a la plataforma de abajo
-  Apto para la instalación en garajes
-  Apto para la instalación en garajes subterráneos
-  Apto para la instalación en garajes pre-fabricados
-  2  4 Para 2 lugares (EB-plataforma simple) o 4 lugares (DB-plataforma doble)
-  3  6 Para 3 lugares (EB-plataforma simple) o 6 lugares (DB-plataforma doble)
-  Sistema con precio atractivo
-  Sistema con economía de espacio
-    Confort del sistema



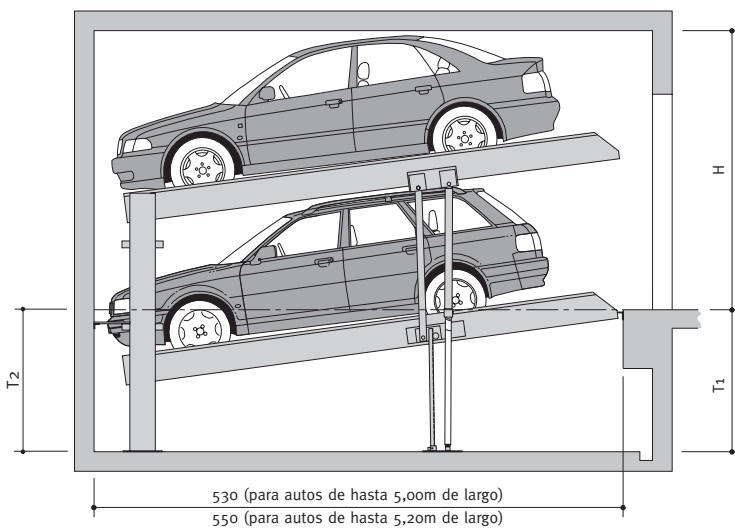


G32

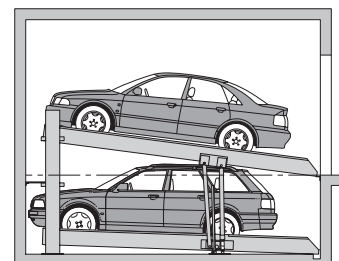


	H	T1	T2	T3
G32-155	295	155	100-155	≥100
G32-155	310	155	100-155	≥100
G32-160	325	160	100-155	≥100

El sistema G32 es un sistema de estacionamiento atractivo en el precio, que utiliza un espacio reducido de forma efectiva. En la plataforma inferior pueden estacionarse hasta station wagons. Ambas plataformas se inclinan durante el acceso. El modelo G32 puede ser suministrado como conjunto para 2 autos o como plataforma doble para 4 autos.



2042



	H	T1	T2
2042-155	295	155	≥140
2042-155	310	155	≥140

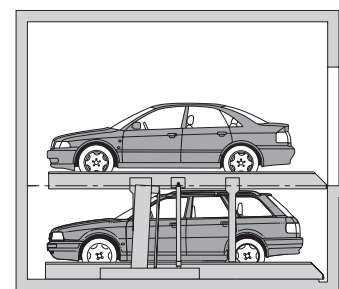
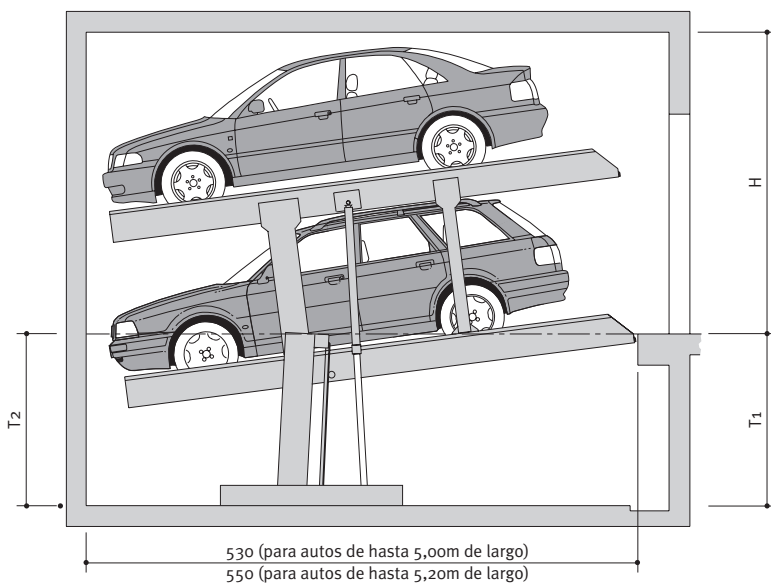


El modelo 2042 ofrece mayor confort que el G32, en igualdad de condiciones de espacio. Debido a la menor inclinación de las plataformas el ingreso al sistema es mas fácil y mas confortable. La mayor distancia entre las plataformas también permite el estacionamiento de autos con mayor altura.

Piense en el espacio

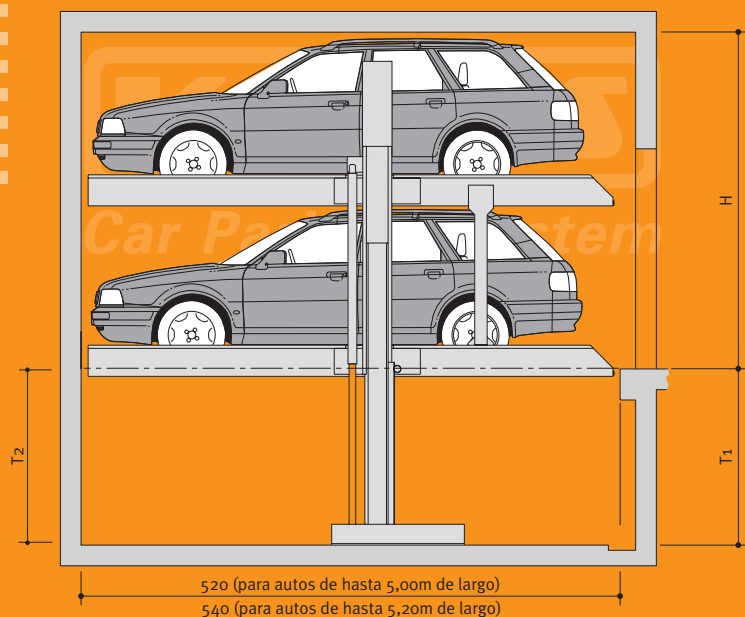


G82



La construcción para la elevación de este sistema permite el acceso horizontal a la plataforma superior, ya que la plataforma inferior tiene una pequeña inclinación. El modelo G82 es suministrado como conjunto para dos autos o con plataforma doble para 4 autos, permitiendo que en el modelo standard o exclusivo pueda recibir autos con alturas mayores que lo normal. Una distancia mayor entre las plataformas también permite un mayor confort en el embarque y desembarque. En la plataforma inferior podrán estacionar autos tipo station wagon y, con la altura superior adecuada, también en la plataforma superior.

	H	T1	T2
G82-185 Standard	325	190	185
G82-165 Compacto	295	170	165
G82-165 Compacto	310	170	165
G82-195 Exclusivo	335	200	195

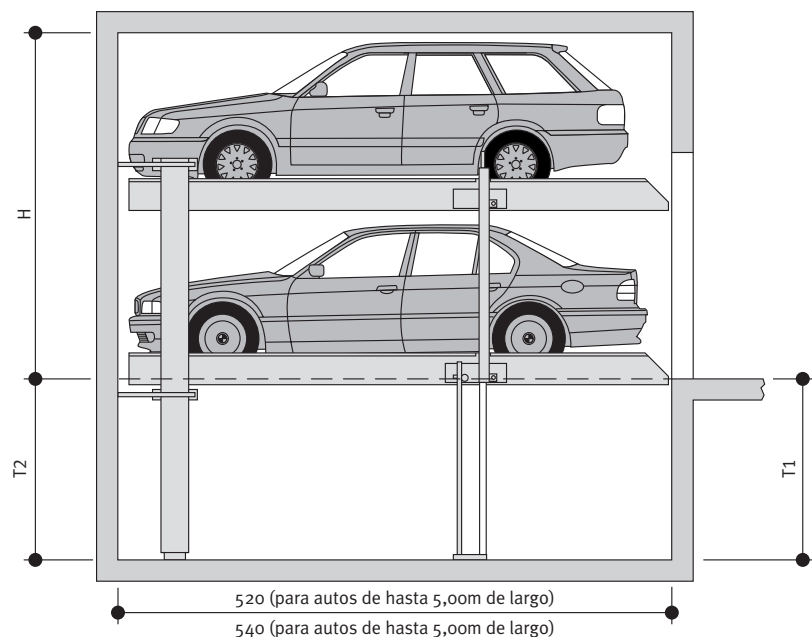


	H	T1	T2
G62-185 Standard	340	190	185
G62-170 Compacto	325	175	170
G62-195 Exclusivo	350	200	195

G62



Si existe un espacio físico mayor que para el modelo G82, podrá usarse el modelo G62, donde las dos plataformas son accesibles de forma horizontal. A pedido este sistema podrá ser suministrado con distancia mayor entre las plataformas, lo cual requiere, sin embargo, de un espacio más alto y de un pozo más profundo. El sistema puede ser suministrado con plataforma para 2 o 4 autos.



	H	T1	T2
2062-185 Standard	340	190	185
2062-170 Compacto	325	175	170
2062-195 Exclusivo	350	200	195

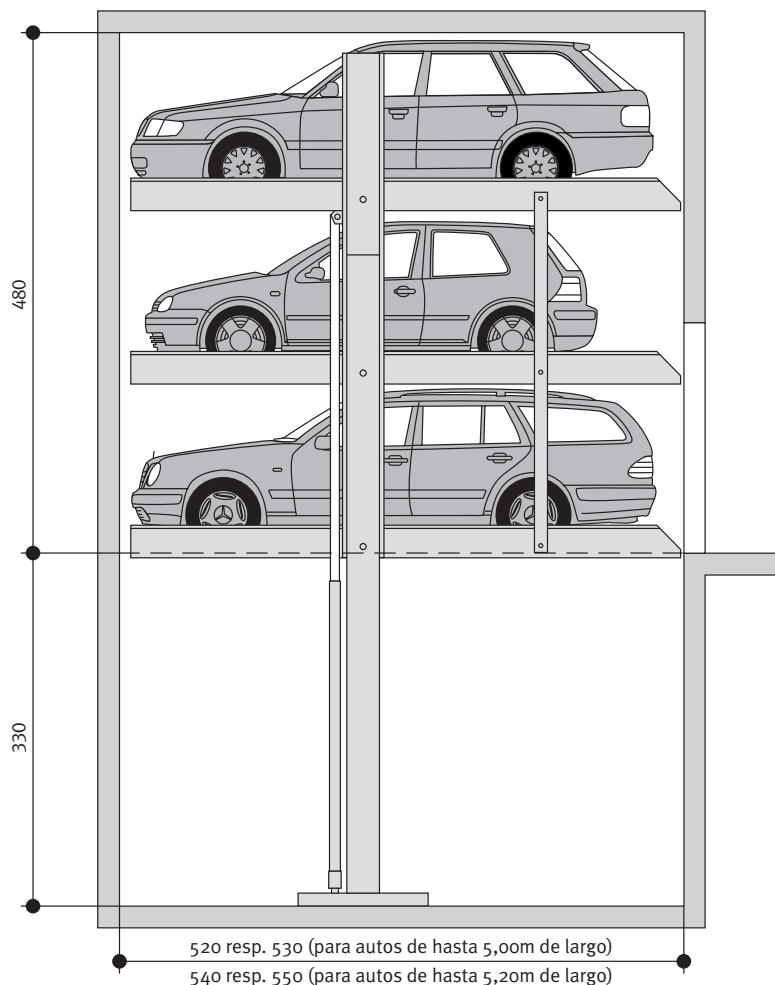
2062



El sistema 2062 es una versión mas confortable que la G62, permitiendo el embarque y desembarque de los pasajeros con mas confort, ya que tiene la columna desplazada, permitiendo que las puertas del auto tengan mas espacio para abrir.



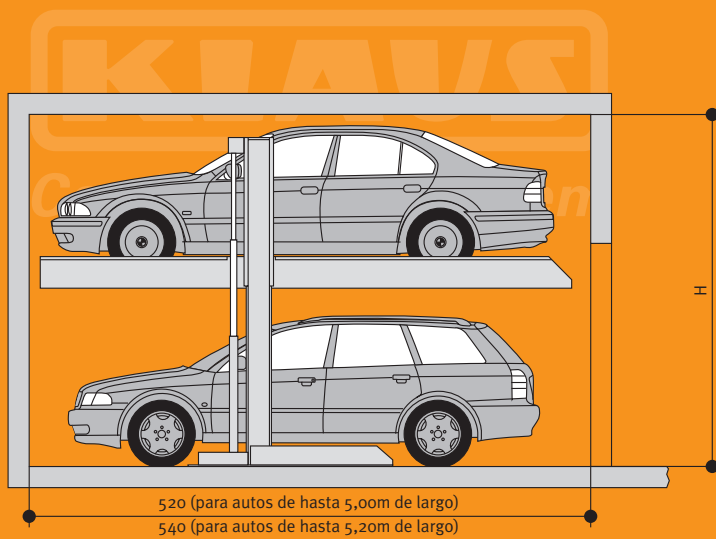
El Conocimiento genera espacio



G63



Quien quiera estacionar mas de dos autos en la vertical, escoge el modelo G63. Este modelo permite estacionar un station wagon en cada una de las plataformas. El espacio arriba o debajo de la vía de acceso podrá ser usado como depósito. El modelo puede ser suministrado como plataforma individual para 3 autos o como modelo doble para 6 autos.

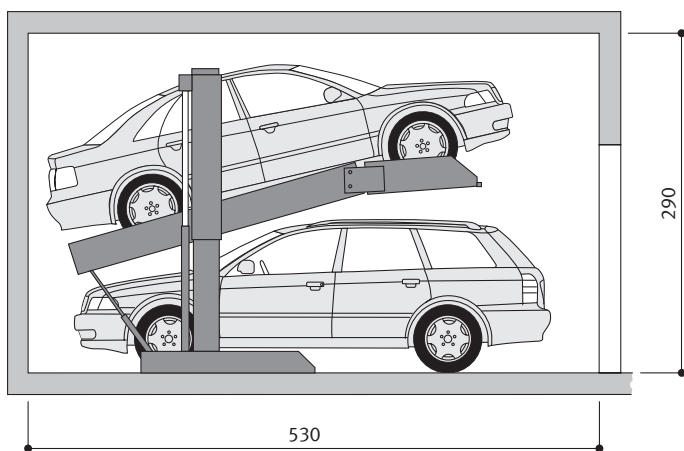


G61



	H
G61-160	320
G61-170	330
G61-180	340
G61-190	350
G61-200	360
G61-210	370

Para el mejor uso posible de espacios con la altura requerida, el sistema G61 ofrece una combinación ideal en estacionamientos de tiempo prolongado o de tiempo corto. El sistema disponible con una sola plataforma permite utilizar el nivel superior para estacionar por tiempo prolongado, y el nivel inferior para estacionar por períodos cortos. El espacio inferior tiene que estar libre para poder estacionar o retirar el vehículo de la parte superior. Este sistema puede instalarse en edificaciones ya existentes.



2015



Para quienes se interesan por el sistema G61, pero no disponen de la altura requerida, el sistema 2015 puede ser la solución. Ofrece las mismas características, pero puede ser instalado en espacios de menor altura disponible.



Estacione tranquilamente

Pallets

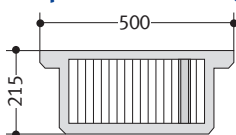


El sistema de pallets ofrece la utilización del espacio disponible en forma optimizada. Ellos pueden ser instalados en estacionamientos existentes a posteriori. Con ayuda de un motor eléctrico los pallets son desplazados lateralmente o longitudinalmente sobre rieles apenas apretando un botón, abriendo el espacio necesario. Pueden crearse espacios para estacionar en corredores o espacios no utilizados.



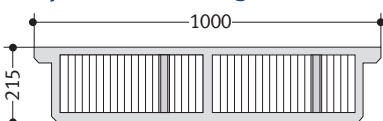
PE

Desplazamiento longitudinal



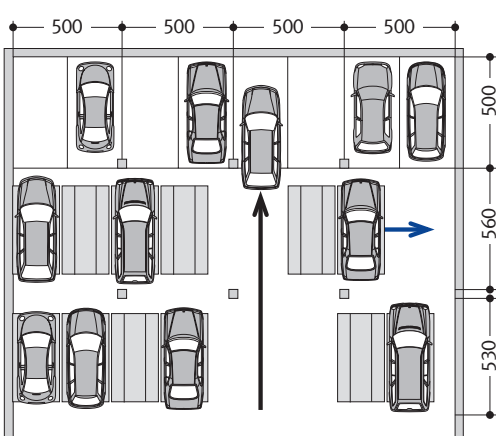
PH

Desplazamiento longitudinal



PQ

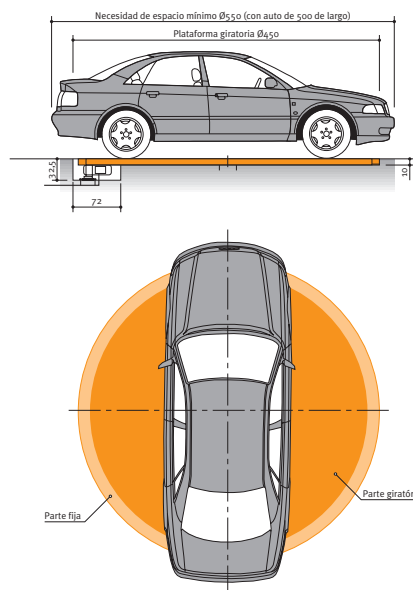
Desplazamiento lateral

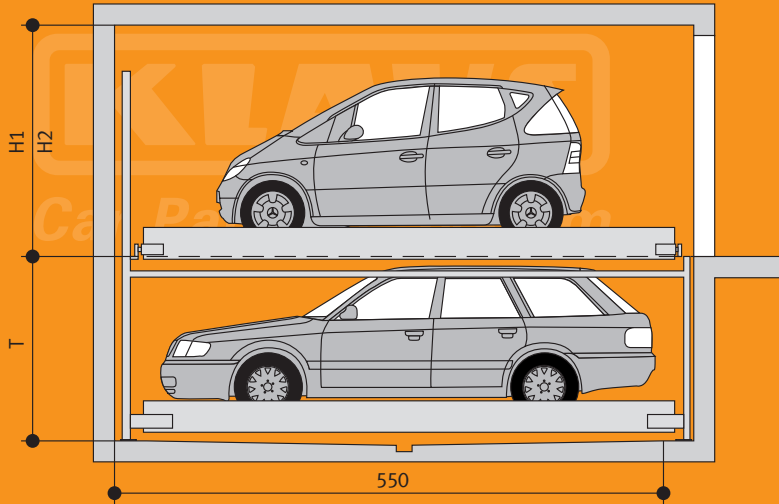


Plataforma giratoria



En muchos estacionamientos existe falta de espacio, que obliga los autos a estacionar o salir del estacionamiento de marcha atrás. En estos casos puede ser usada una plataforma giratoria. Apretando un botón se gira el vehículo en el sitio, de manera que pueda salir cómodamente en marcha delantera del estacionamiento.



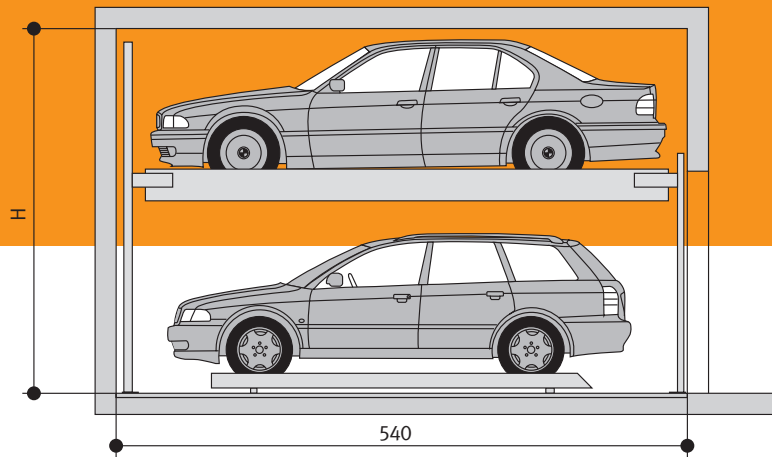


P110



	H1	H2	T
P110-175	210-220	270	175
P110-200	210-220	270	200

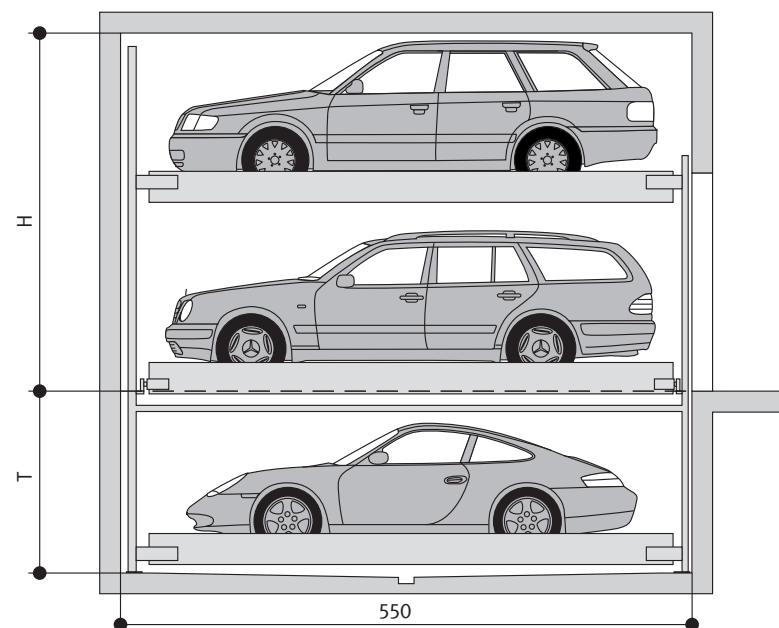
H1 = Puerta corrediza (standard)
H2 = Puerta de enrollar



P210



	H
P210-345	345
P210-405	405



P310



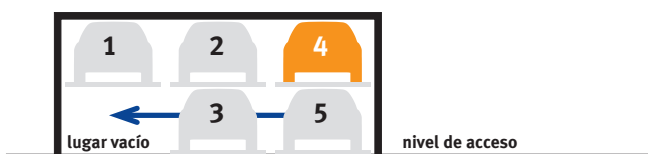
	H	T
P310-175	345	175
P310-200	405	200

Movilización de espacios



Los sistemas P110, P210 y P310 son sistemas de estacionamiento automáticos, que pueden recibir dos o tres autos, uno arriba del otro. La principal característica de estos sistemas es el desplazamiento lateral y vertical de las plataformas, que permiten, utilizando un lugar libre en el nivel de acceso, colocar a disposición del usuario cualquier auto con el apretar de un botón. Para este sistema debe proveerse una vía de acceso y salida de acuerdo a las regulaciones locales. Este sistema puede ser instalado en lugares con muy poco espacio construido. El espacio es movilizado de manera optimizada.

Diagrama de funcionamiento:
El auto del lugar 4 debe ser retirado...



... escoja el lugar número 4 en el panel de control. Las plataformas 3 y 5 del nivel de acceso se desplazan automáticamente para la izquierda



En el lugar vacío creado, la plataforma superior 4 baja automáticamente.



El auto del lugar 4 puede ser retirado.

Parkautomat

Modelos G32 · 2042 · G82 · G62 · 2062 · G63

	Plataforma individual (EB)	Plataforma doble (DB)	Plataforma triple(EB+DB)	
Paredes divisorias				<p>G32 C1 = máx. 140 C2 = máx. 25</p> <p>2042 C1 = máx. 140 C2 = máx. 10</p> <p>G82 C1 = máx. 215 C2 = máx. 115</p> <p>G62 C1 = máx. 140 C2 = máx. 220</p>
Columnas en el pozo				<p>2062 C1 = máx. 140 C2 = máx. 30</p> <p>G63 C1 = máx. 140 C2 = máx. 200</p>
Columnas fuera del pozo				

Modelos G61 · 2015

	Plataforma individual (EB)	Plataforma doble (2xEB)	Plataforma triple (3xEB)	
Paredes divisorias				<p>G61 C1 = máx. 140 C2 = máx. 140</p> <p>2015 C1 = máx. 250 C2 = máx. 20</p>
Columnas en el área del sistema o dentro del pozo				
Columnas fuera del área del sistema o del pozo				

Tabla de Dimensiones

	Ancho útil de la plataforma	Paredes intermedias B1	Columnas en el pozo		Columnas fuera del pozo	
			B2	B3	B4	B5

Modelo G32 · 2042 · G82 · G62 · 2062

EB	230	260	255	250	250	240
	240	270	265	260	260	250
	250	280	275	270	270	260
	260	290	285	280	280	270
	270	300	295	290	290	280
DB	460	490	485	475	480	470
	470	500	495	485	490	480
	480	510	505	495	500	490
	490	520	515	505	510	500
	500	530	525	515	520	510
EB + DB Ejemplo	230 + 460	750	745	735	740	730
	240 + 470	770	765	755	760	750
	250 + 480	790	785	775	780	770
	250 + 500	810	805	795	800	790
	270 + 500	830	825	815	820	810

Modelo G61

EB	230	260	255	250	250	240
	240	270	265	260	260	250
	250	280	275	270	270	260
2 x EB	230	520	515	510	510	500
	240	540	535	530	530	520
	250	560	555	550	550	540
3 x EB	230	780	775	770	770	760
	240	810	805	800	800	790
	250	840	835	830	830	820

Modelo 2015

EB	210	240
	220	250
	230	260

Modelo G63

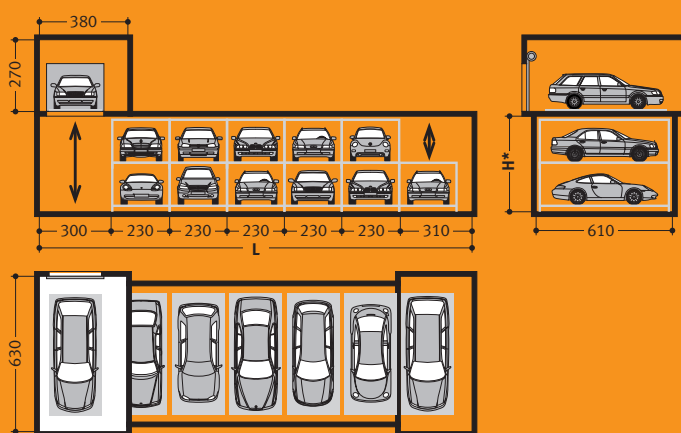
EB	230	270	260	250	260	250
	240	280	270	260	270	260
	250	290	280	270	280	270
DB	460	500	490	480	490	480
	470	510	500	490	500	490
	480	520	510	500	510	500
	490	530	520	510	520	510
	500	540	530	520	530	520
EB + DB Ejemplo	230 + 460	770	760	750	760	750
	240 + 470	790	780	770	780	770
	250 + 480	810	800	790	800	790
	250 + 500	830	820	810	820	810

AP F 3 / 2 / 2 / 5 / OS / DS / 20SP

Sistema de estacionamiento automático	Cantidad de puestos
F = Sistema horizontal R = Sistema vertical	Plataforma giratoria
Cantidad de ejes del sistema, direcciones del transporte	OM = Entrada superior en el medio US = Entrada inferior lateral OS = Entrada superior lateral UM = Entrada inferior en el medio M = Entrada en el medio
Eje Y, cantidad de niveles	Eje Z, cantidad de autos lado a lado
Eje X, Cantidad de autos en fila	

AP F2

AP F2/2/1/6/OS/12 SP

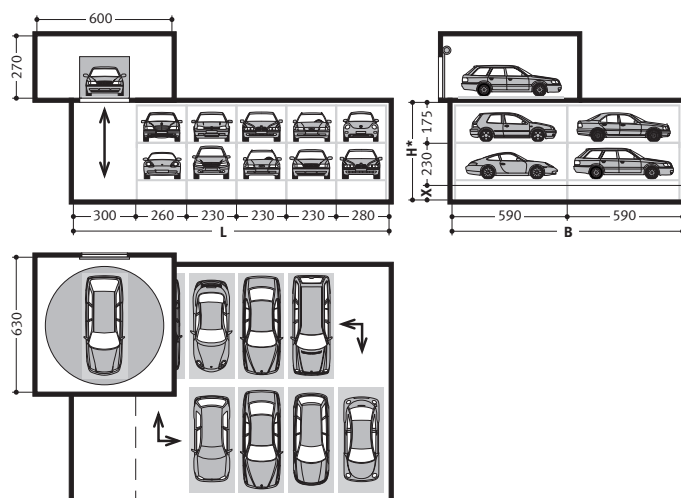


Lugares por nivel de estacionamiento	L
4	1300
5	1530
6	1760
7	1990
8	2220
9	2450
10	2680
11	2910
12	3140

Niveles de estacionamiento	H
2	450
3	640
4	830
5	1020

AP F3

AP F3/2/2/4/OS/DS/16 SP



Lugares por nivel de estacionamiento	L
6	1300
8	1530
10	1760
12	1990
14	2220
16	2450
18	2680
20	2910
22	3140

Niveles de estacionamiento	H
1	265
2	495
3	725
4	955
5	1185

* Estas medidas pueden variar de acuerdo con el tamaño del sistema. Contacte la empresa Klaus. Todas las medidas en cm. Nos reservamos el derecho de hacer modificaciones técnicas.

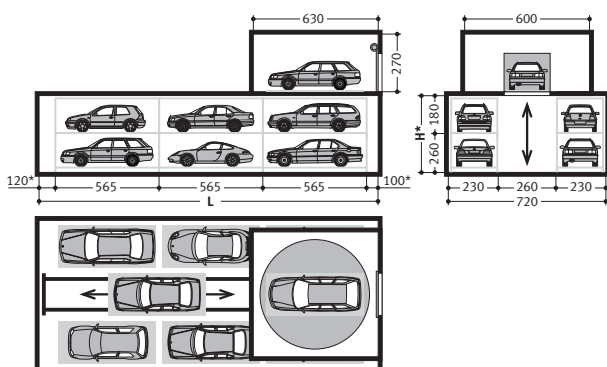
Soluciones creativas



El estacionamiento automático ofrece el mayor confort y la máxima seguridad contra robo y vandalismo. El sistema tiene una única entrada y salida para todos los lugares. El auto es dejado en esta entrada y es controlado electrónicamente en sus medidas físicas para después ser estacionado de forma automática en un lugar disponible. El sistema SPS de la Klaus garantiza máxima seguridad, una interface simple con el usuario con textos simples. El sistema no necesita rampas o corredores de acceso, ofreciendo la mejor solución para el estacionamiento de gran cantidad de autos en el menor espacio disponible. Su facilidad de uso, su simplicidad para mantenimiento, la gran flexibilidad para la planificación de lugares y la posibilidad de conciliar diferentes alturas de autos hacen que este sistema cumpla con las mayores exigencias y satisfaga todos los deseos de los clientes. Este sistema también puede ser usado para estacionamientos públicos rotativos con sistema de caja central.

AP R3

AP R3/2/3/1/OM/DS/12 SP



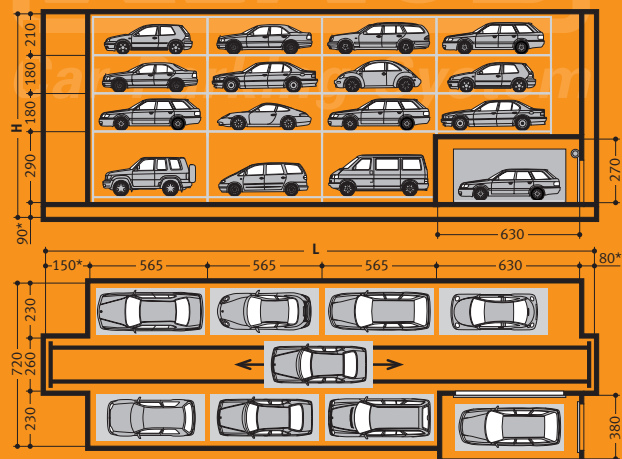
Lugares por nivel de estacionamiento	L
6	1915
8	2480
10	3045
12	3610
14	4175
16	4740
18	5305
20	5870
22	6435
24	7000

Niveles de estacionamiento	H
1	260
2	440
3	620
4	800
5	980

Automatic Parker

AP R3

AP R3/4/4/1/US/31 SP

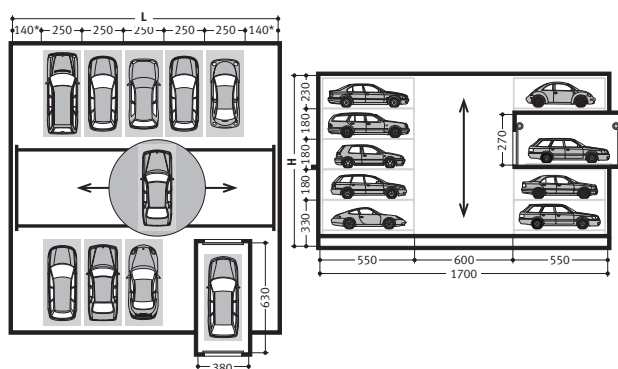


Lugares por nivel de estacionamiento	L
6	1990
8	2555
10	3120
12	3685
14	4250
16	4815
18	5380
20	5945
22	6510
24	7075

Niveles de estacionamiento	H
1	380
2	590
3	770
4	950
5	1130

AP R3

AP R3/5/1/5/M/DS/46 SP



Lugares por nivel de estacionamiento	L
6	1030
8	1280
10	1530
12	1780
14	2030
16	2280
18	2530
20	2780
22	3030
24	3230

Niveles de estacionamiento	H
1	380
2	560
3	740
4	920
5	1100

*Σ Estas medidas pueden variar de acuerdo con el tamaño del sistema. Contacte la empresa Klaus. Todas las medidas en cm. Nos reservamos el derecho de hacer modificaciones técnicas.



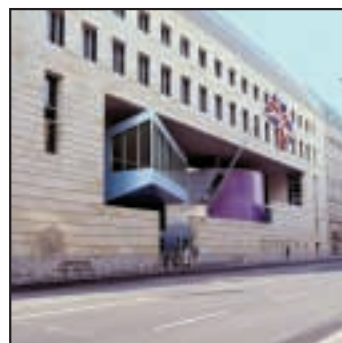
- **Frankfurt** · Torre del banco DG
36 lugares con pallets
- **Baden-Baden** · Casino
24 lugares con G82
- **Berlin** · Casa Ullstein
214 lugares con G32
- **Hannover** · LZB
24 lugares con G32
- **Berlin** · Cia.de aguas corrientes
92 lugares con P110/210/310
- **Berlin** · Embajada Británica
24 lugares con G62
- **München** · McDonald's
32 lugares con G82
- **Magdeburgo** · Secr. de
Previsión Social
116 lugares con G32
- **Hamburgo** · Edificio XX
102 lugares con G82
- **Berlin** · Banco del Estado
18 lugares con G82/Pallets
- **Dresden** · Banco Central del
Estado · 16 lugares con G62/G32
- **Bamberg** · Seguros de Baviera
12 lugares con G82
- **Ottobrunn** · Av. Lenbach
76 lugares con 2062
- **Frankfurt** · DFB
42 lugares con G32
- **Marburg** · Seguros
Aachener/Münchener LV
17 lugares con Pallets
- **Cottbus** · Secr. de Empleos
154 lugares con 2062



- **New York** · Trump Tower
18 lugares con G61
- **Berkeley** · California
39 lugares con G63
- **Toronto** · Bay Street
40 lugares con G61
- **Singapur** · OUB
55 lugares con Paletts
- **Kuala Lumpur** · Bangunan
41 lugares con Pallets
- **Sydney** · Bolso de Valores
12 lugares con G82
- **Helsinki** · Embajada Británica
24 lugares con G42
- **Rijswijk** · Nassaukade
24 lugares con G32
- **Amberes** · Coplaim
23 lugares con G32/G82/G61
- **Paris** · GMF
34 lugares con G32
- **Madrid**
14 lugares con G82
- **Luxemburgo**
12 lugares con G62
- **Viena** · BCM
56 lugares con G82
- **Zürich** · Credit Suisse
50 lugares con P310



y muchos otros



Reconocido en el mundo entero



Matriz de la Klaus en Aitrach, Alemania

®  **PARKING**

www.masparking.com

Arribeños 2751 - 4781- 8057 - Bs. As. - ARGENTINA
SHOWROOM - Administración y Ventas



Exclusive Authorized South America
DISTRIBUTOR / SERVICE / MAINTENANCE

Dirección de la Matriz

Klaus Auto-Parksysteme GmbH
Hermann-Krum-Str. 2
D-88319 Aitrach
Tel. +49/7565/508-28
Fax +49/7565/508-88
Internet www.klaus-autopark.de
email info@klaus-autopark.de